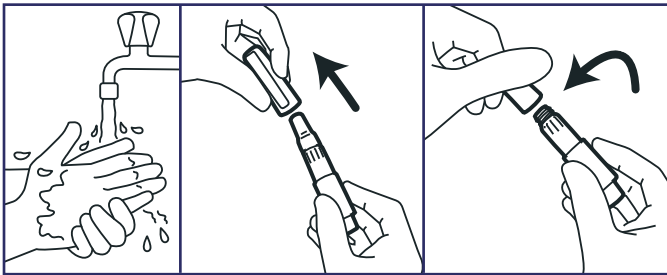
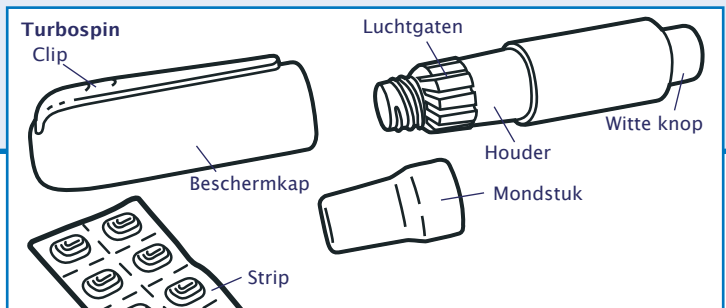
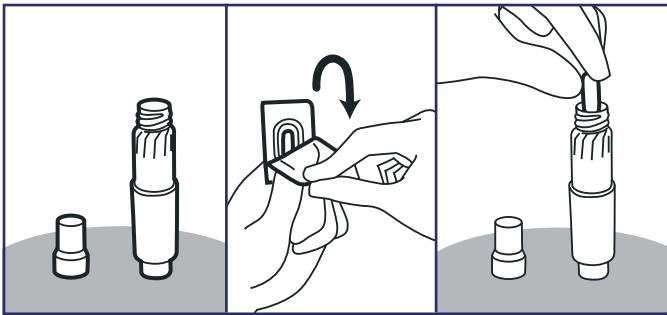


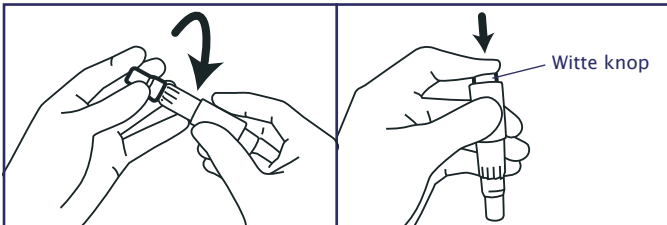
Gebruiksaanwijzing Turbospin®



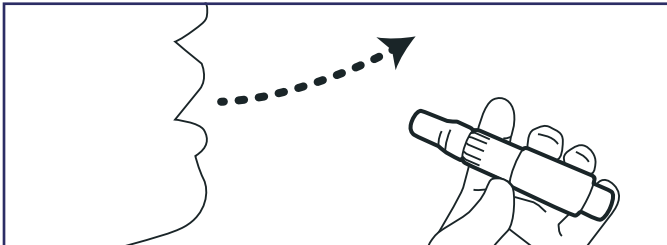
- Stap 1. Zorg voor een schoon en droog werkvlak. Zet een glas water klaar.
 Stap 2. Was en droog uw handen.
 Stap 3. Trek de beschermkap van de Turbospin®.
 Stap 4. Pak de Turbospin® in het midden vast. Draai het mondstuk los. Leg het mondstuk op het werkvlak.



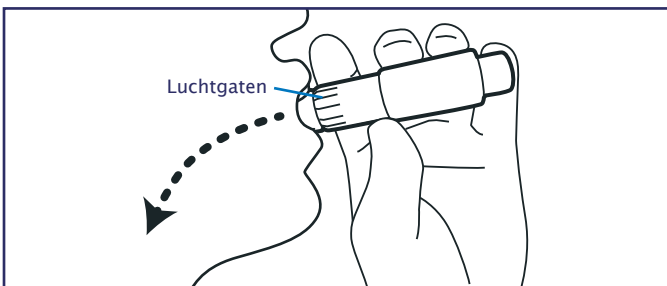
- Stap 5. Zet de Turbospin® rechtop voor u op het werkblad.
 Stap 6. Haal vlak voor gebruik de folie van één capsule uit de strip. Druk de capsule nooit door de folie heen. Doe de capsule meteen in de Turbospin®.



- Stap 7. Pak de Turbospin® vast en zet het mondstuk weer terug. Draai de Turbospin® met de witte knop naar boven.
 Stap 8. Druk de knop helemaal in. Laat de knop weer los. Er komen gaatjes in de capsule. Er kan wat medicijn via de luchtgaten naar buiten komen. Maak geen onnodige bewegingen.

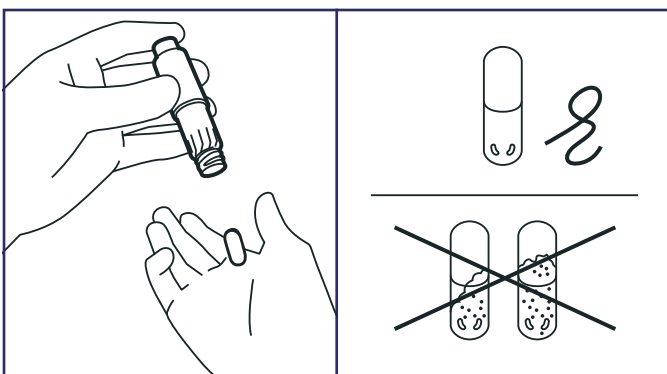


- Stap 9. Zorg dat uw mond leeg is, en neem een slok water.
 Stap 10. Ga rechtop zitten of staan, houd uw hoofd iets achterover.
 Stap 11. Adem uit. Doe dit langzaam en volledig. Adem niet uit in de Turbospin®.



- Stap 12. Breng de Turbospin® horizontaal naar uw mond.
 Stap 13. Neem het mondstuk tussen uw tanden en sluit uw lippen eromheen. Zorg dat de luchtgaten vrij blijven.
 Stap 14. Adem nu met een gelijkmatige teug in, zo diep als u kunt.
 Stap 15. Houd uw adem 10 seconden vast of zo lang als u kunt en neem de Turbospin® uit uw mond. Adem rustig uit.

- Stap 16. Neem een korte pauze.
 Herhaal stap 10 t/m 15 met dezelfde capsule.



- Stap 17. Draai het mondstuk van de Turbospin® en haal de capsule eruit. Let op: is de capsule leeg: gooi deze weg; is de capsule doorgeprikt maar niet leeg: plaats deze terug met de gaatjes aan de onderkant. Zet het mondstuk terug en inhaleer nog een keer; Is de capsule niet leeg en niet aangeprikt, prik deze nog eens aan en inhaleer nog een keer; Als de capsule dan nog niet is doorgeprikt, gebruik dan de reserve Turbospin® die meegeleverd is.
 Stap 18. Spoel uw mond en keel met water: het eerste slokje gorgelen en uitspugen, het tweede slokje doorslikken.

Gebruiksaanwijzing Turbospin®

Over het medicijn (in te vullen door de zorgverlener)

Naam van het medicijn:

Hoe vaak per dag / tijdstip inhaleren:

Volgorde van inhaleren (bij meerdere medicijnen):

Inhaleer de bijbehorende capsules met de Turbospin® nadat u alle andere medicijnen heeft geïnhaleerd.

Dit medicijn is een antibioticum.

Tips en informatie

1. Bent u niet in de gelegenheid om uw mond te spoelen na gebruik inhalator (puffer), dan kunt u ook iets eten of drinken.
2. Draai het mondstuk weer op de Turbospin®, doe de Turbospin® terug in de bewaarkoker en sluit de koker.
3. Bewaar de Turbospin® met bijbehorende capsules op kamertemperatuur (niet in de badkamer of keuken).
4. Na een inhalatie kunt u een erge hoestbui krijgen. U kunt dan het beste de volgende keer dat u inhaleert rustiger inademen.
5. De Turbospin® is alleen geschikt voor de bijbehorende capsules.
6. Vervang de Turbospin® elke maand: gebruik bij elke nieuwe maandverpakking met capsules een nieuwe Turbospin®.

Gebruik de medicijnen zoals de arts heeft voorgeschreven. Doet u dat niet, dan worden de longen minder gezond.

Heeft u vragen of problemen? Ga naar uw huisarts, praktijkverpleegkundige/-ondersteuner, longarts, longverpleegkundige of apotheker.

Laat één keer per jaar controleren of u goed inhaleert.

Bekijk voor meer informatie het filmpje van de Turbospin® op www.inhalatorgebruik.nl.