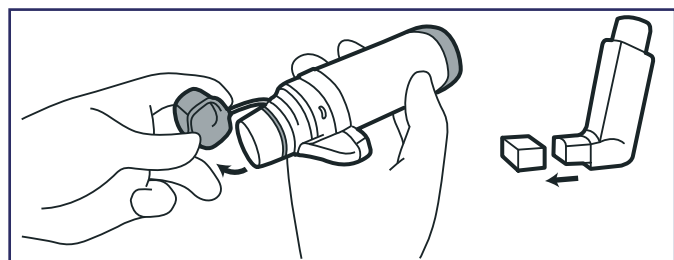
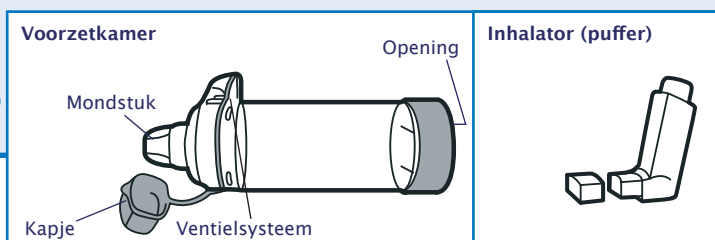


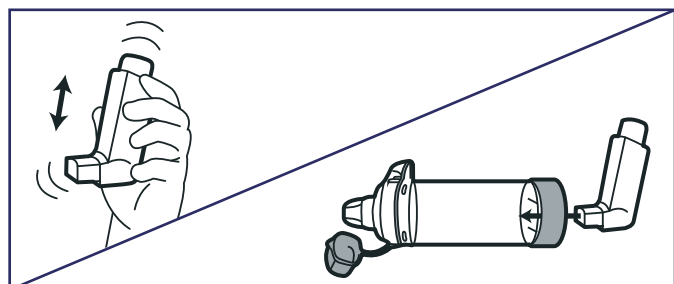
# Gebruiksaanwijzing

## Voorzetkamer AeroChamber®

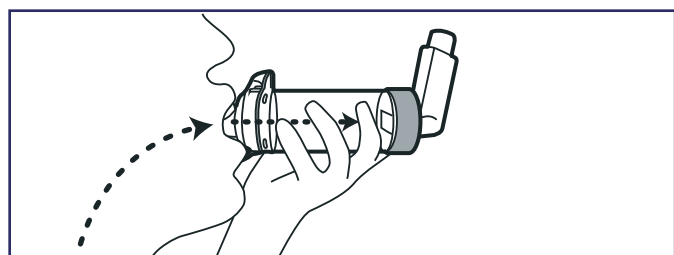
\*Voorbereiding bij nieuwe inhalator (puffer), zie volgende pagina.



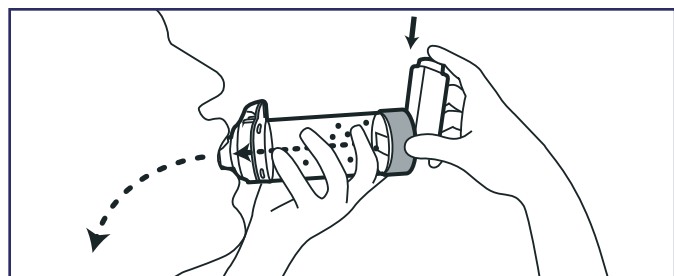
- Stap 1. Zorg dat uw mond leeg is.  
Stap 2. Haal de beschermdop van het mondstuk van de voorzetkamer AeroChamber® en van uw inhalator (puffer).



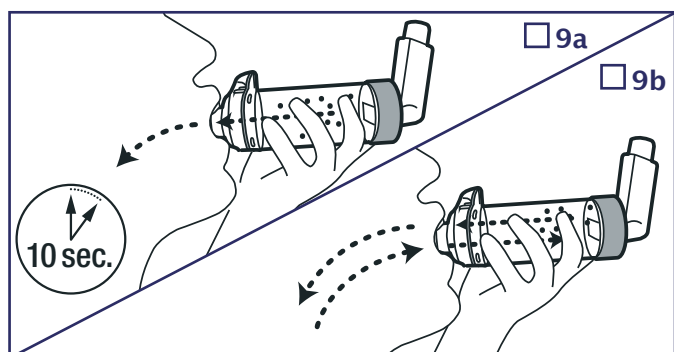
- Stap 3. Schud de inhalator (puffer) krachtig. Als u de inhalator 1 week of langer niet heeft gebruikt, spuit dan 1 puf weg.  
Stap 4. Plaats de inhalator (puffer) met de opening naar beneden in de AeroChamber®.



- Stap 5. Houd de AeroChamber® met het mondstuk naar u toe.  
Stap 6. Ga rechtop zitten of staan, houd uw hoofd iets achterover.  
Stap 7. Neem het mondstuk tussen uw tanden en sluit uw lippen eromheen. Adem uit door de voorzetkamer. Doe dit langzaam en volledig.



- Stap 8. Druk de inhalator (puffer) 1 keer in terwijl u tegelijkertijd rustig inademt.



- Stap 9a. Adem in 1 keer rustig en zo diep mogelijk in. Houd uw adem 10 seconden vast of zo lang als u kunt.  
Stap 9b. Als in 1 keer inademen niet lukt: adem 5 keer rustig in en uit door de AeroChamber®. Het klepje van het ventielsysteem gaat tijdens het in- en uitademen heen en weer.

Hoort u een fluittoon, inhaleer dan minder krachtig.

- Stap 10. Heeft uw arts meer dan 1 pufje per keer voorgeschreven, haal de inhalator (puffer) uit de AeroChamber® en herhaal dan stap 3 t/m 9. Spuit niet meer dan één pufje per keer in de AeroChamber®.  
Stap 11. Haal de inhalator (puffer) uit de AeroChamber®. Zet het beschermdopje terug op de inhalator.  
Stap 12. Spoel uw mond en keel met water: het eerste slokje gorgelen en uitspugen, het tweede slokje doorslikken.

# Gebruiksaanwijzing Voorzetkamer AeroChamber®

**\*Vorbereiding: de eerste keer een nieuwe inhalator (puffer) gebruiken.**

**Nieuwe inhalator (puffer):** haal de beschermdop van uw inhalator (puffer). Schud de inhalator (puffer) krachtig en spuit 3 puffs weg in de lucht. Dit is nodig om al het drijfgas weg te spuiten, zodat er voldoende medicijn vrij komt. Ga nu verder met stap 4 van de gebruiksaanwijzing op de eerste pagina.

## Over uw medicijn (in te vullen door uw zorgverlener)

Naam van het medicijn: .....

Hoe vaak per dag / tijdstip inhaleren: .....

Volgorde van inhaleren (bij meerdere medicijnen): .....

.....

## Dit medicijn is een:

- Luchtwegverwijder (zorgt voor makkelijker in en uit ademen)
- Ontstekingsremmer (nodig bij astma en soms bij COPD, beschermt de longen en houdt ze langer in goede conditie)
- Combinatiemedicijn:
  - Ontstekingsremmer en luchtwegverwijder
  - Twee soorten luchtwegverwijders

## Tips en informatie

1. Bent u niet in de gelegenheid om uw mond te spoelen na gebruik inhalator (puffer), dan kunt u ook iets eten of drinken.
2. Er zijn verschillende manieren om bij te houden wanneer uw puffer leeg is. Op de zijkant van de verpakking staat hoeveel puffjes er in zitten. U kunt noteren wanneer u met de puffer start. Of u kunt elk puffje (op papier) bijhouden, zodat u kunt uitrekenen wanneer u een nieuwe moet bestellen. Doe dit tijdig.
3. Maak 1 keer per week uw voorzetkamer schoon. Haal de AeroChamber® uit elkaar. Was de losse onderdelen in een schoon, lauw, afwassopje. Spoel de AeroChamber® af en droog hem niet af, maar laat hem aan de lucht drogen. Dit is nodig, omdat anders het medicijn niet in de longen terechtkomt, maar neerslaat op de zijkanten van de voorzetkamer.'
4. Bewaar de inhalator (puffer) op een droge plek op kamertemperatuur.
5. Vervang de voorzetkamer AeroChamber® 1 keer per jaar.
6. Meer weten over de werking van uw medicijn of over bijwerkingen? Lees de bijsluiter. U vindt deze bij uw medicijn.
7. Goed tanden poetsen is extra belangrijk als u medicijnen inhaleert. Het voorkomt tandbederf.

Blijf uw medicijnen gebruiken zoals uw arts heeft voorgeschreven. Doet u dat niet, dan worden uw longen minder gezond.

Heeft u vragen of problemen? Ga naar uw huisarts, praktijkverpleegkundige/-ondersteuner, longarts, longverpleegkundige of apotheker.

Laat één keer per jaar controleren of u nog goed inhaleert.

Bekijk voor meer informatie het filmpje van de AeroChamber® op [www.inhalatorgebruik.nl](http://www.inhalatorgebruik.nl).